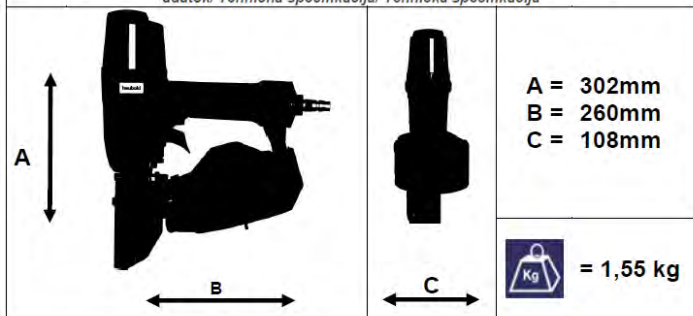


Technical Specifications/ Technische Daten/ Technische specificaties/
 Caractéristiques techniques/ Especificaciones técnicas/ Especificações técnicas/ Specifiche
 tecniche/ Teknisk specifikation/ Tekniska specifikation/ Tekniske spesifikasjoner/ Tekniset
 tuotiedot/ Tehniline spetsifikatsioon/ Opis techniczny/ Technická specifikace/ Műszaki
 adatok/ Tehnična specifikacija/ Tehnička specifikacija



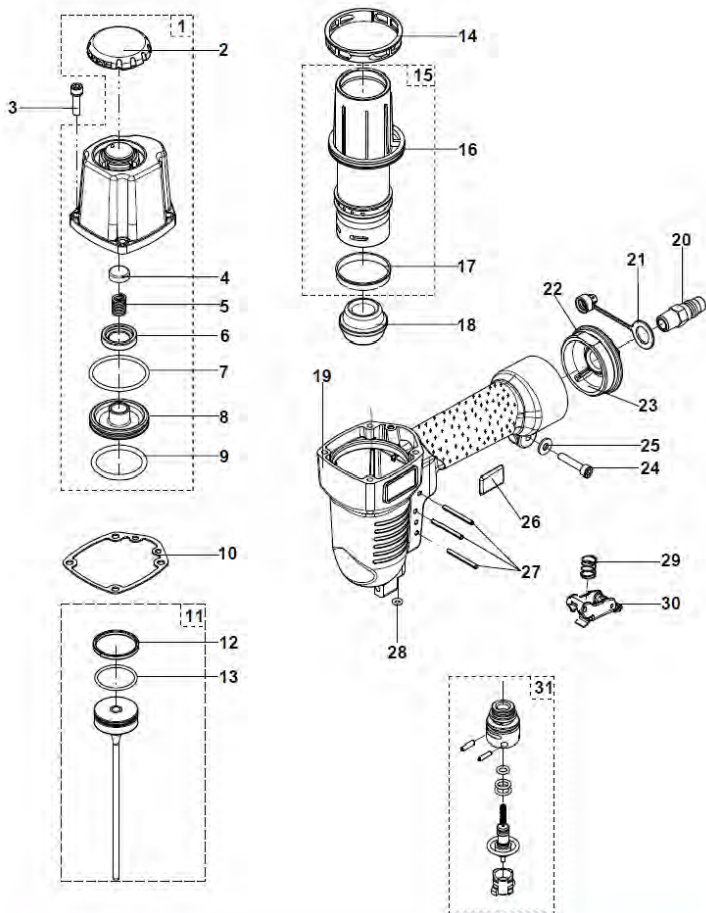
0,73 L @ 7 bar /

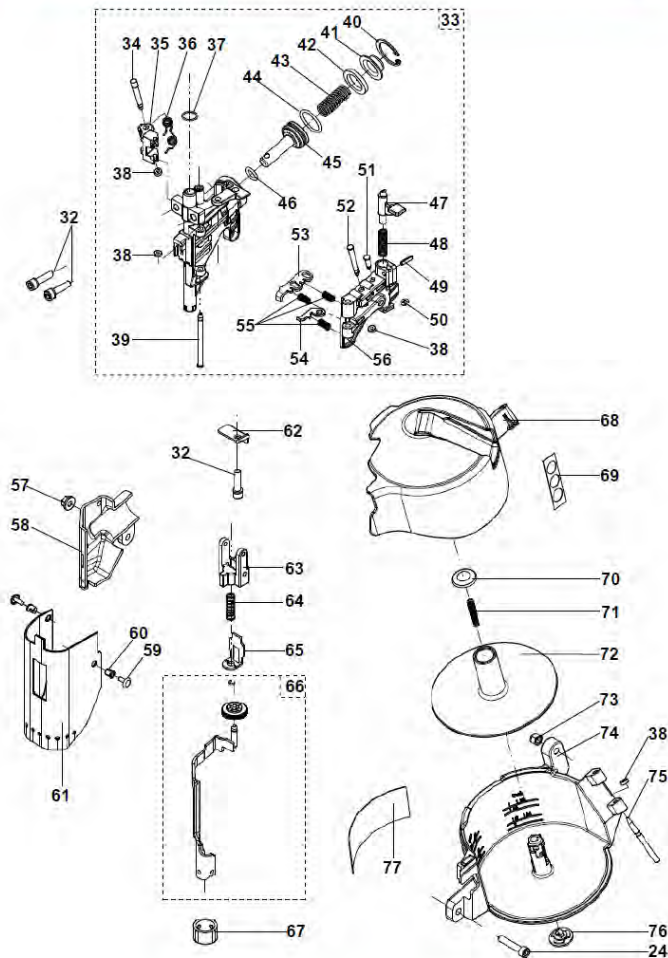
Ps MAX = 8,3 bar

	L WA.1s	= 96,1 dBA
	L pA.1s	= 94,6 dBA
	L pA.1s1m	= 83,1 dBA

	Vibration	= 3,81 m/s ²
--	-----------	-------------------------

	d	1.5-2.0	1.6-2.1
	L	25-50	27-50
	D	3.1-5.0	4.6-5.0





No.	Code	Name	No.	Code	Name
1	613327	CAP ASSEMBLY	40	613693	C - RING
2	573259	DEFLECTOR	41	613692	FEED PISTON CAP
3	501901	BOLT ASSY	42	613691	FEED BUMPER
4	613740	SEAL	43	613690	SPRING A COMPRESSION
5	613741	COMPRESSION SPRING	44	613760	O - RING
6	613742	OIL SEAL	45	613759	FEED PISTON
7	613743	O - RING	46	613254	O - RING
8	613744	HD.VALVE PISTON	47	613703	DOOR LATCH
9	613745	O - RING	48	613702	LATCH SPRING
10	573267	PACKING	49	613236	SPRING PIN
11	613883	DRIVER ASSEMBLY	50	571584	E - RING
12	613746	PISTON RING	51	613769	PIN
13	613747	O - RING	52	613768	PIN-NAIL STOP
14	613752	CYLINDER PRESS RING	53	613766	FIRST STOPPER FINGER
15	613884	CYLINDER ASSEMBLY	54	613767	SECOND STOPPER FINGER
16	613750	O - RING	55	613765	STOPPER FINGER SPRING
17	613751	CYLINDER RING	56	613764	DOOR
18	573273	BUMPER	57	613710	BOLT CAP
19	613754	GUN BODY UNIT	58	613782	SAFETY COVER
20	574360	AIR PLUG	59	613727	FIXED PIN
21	571563	DUSTY COVER	60	613728	FIXED RING
22	613244	O - RING	61	613784	MUZZLE PROTECTOR
23	613681	END CAP	62	613783	STOPPER
24	613273	HEX.SOC.HD.BOLT	63	613757	SAFETY GUIDE
25	613724	FLAT WASHER	64	613781	SAFETY SPRING
26	---	LOGO LABEL	65	613780	SAFETY B
27	613237	SPRING PIN	66	613885	SAFETY ASSEMBLY
28	613758	O - RING	67	613776	PROTECTIVE CASING
29	613242	SPRING	68	613773	MAGAZINE COVER
30	613753 ---	TRIGER UNIT(SEQUENTIAL) TRIGER UNIT(CONTACT)	69	613099	WARNING LABEL
31	613736	TRIGGER VAVLE ASSEMBLY	70	613718	SPRING BASE A
32	501940	BOLT ASSY	71	613719	PULL SPRING
33	613886	NOSE ASSEMBLY	72	613772	SPACER
34	613763	PIN FEED PISTON	73	613775	LOCK NUT
35	613761	FEED FINGER	74	613770	MAGAZINE CASE
36	613762	FEED FINGER SPRING	75	613774	MAGAZINE SHAFT PIN
37	613755	O - RING	76	613771	SPRING BASE
38	613253	PU RETAINER	77	505916 505917	MODEL LABEL (SEQUENTIAL) MODEL LABEL (CONTACT)
39	613266	DOOR SHAFT PIN			

**GB: DECLARATION OF CONFORMITY**

Wir erklären that this product is in conformity with the following standards or other normative documents.
ISO12100-1; ISO12100-2; EN 792-13:2000

Following the provision of EEC Directives
98 / 37 / EEC - 07/1993

D: KONFORMITÄTSERKLÄRUNG

Wir erklären, dass dieses Produkt mit den folgenden Normen oder normativen Dokumenten übereinstimmt.
ISO12100-1; ISO12100-2; EN 792-13:2000

Gemäß den Bestimmungen der EWG Richtlinien
98 / 37 / EWG

NL: KONFORMITEITS VERKLARING

Wij verklaren dat dit produkt conform de volgende standaarden of andere norm stellingen is.
ISO12100-1; ISO12100-2; EN 792-13:2000

Volgens de richtlijnen van de EEC
98 / 37 / EEC

F: DÉCLARATION DE CONFORMITÉ

Nous déclarons que ce produit est conforme aux normes ou autres documents normatifs.
ISO12100-1; ISO12100-2; EN 792-13:2000

Conformément aux dispositions des Directives de EEC
98 / 37 / CEE

E: DECLARACION DE CONFORMIDAD

Nosotros declaramos que este producto está en conformidad con los siguientes estándares u otras normas de documentación.
ISO12100-1; ISO12100-2; EN 792-13:2000

Siguiendo las provisiones de los directivos de EEC
98 / 37 / EEC

P: Declaração de conformidade

Declaramos que este produto está em conformidade com as seguintes normas standard ou outros documentos normativos.
ISO12100-1; ISO12100-2; EN 792-13:2000

Segundo as directivas EEC
98 / 37 / EEC

I: DICHIARAZIONE DI CONFORMITÀ

Noi dichiariamo che questo prodotto è conforme alle norme o ad altri documenti normativi.
ISO12100-1; ISO12100-2; EN 792-13:2000

In conformità alle disposizioni delle Directive CEE
98 / 37 / CEE

N: SAMSVARERK/ERING

Vi erklærer at dette produkt samsvarer med følgende standarder eller nomer.
ISO12100-1; ISO12100-2; EN 792-13:2000

Som følger bestemmelser i EU-direktiv
98 / 37 / EEC

FIN: VAATIMUKSEN MUKAISUUSVAKUUTUS

Vahvistaa, että tämä tuote Painelimanaualin on seuraavien vaatimusten tai normidokumenttien mukainen.
ISO12100-1; ISO12100-2; EN 792-13:2000

Naiden EEC direktiivien määräysten mukaan
98 / 37 / EEC

EE: VASTAVUSDEKLARATSIOON:

Käesolevaga kinnitame tööriista vastavust järgnevatele standarditele ja normatiividele:
ISO12100-1; ISO12100-2; EN 792-13:2000

Vastab EEC-direktiivile:
98 / 37 / EEC

PL: DEKLARACJA ZGODNOŚCI:

Deklarujemy, że ten produkt spełnia następujące standardy lub inne dokumenty normatywne:
ISO12100-1; ISO12100-2; EN 792-13:2007

Spełnia warunki dyrektywy
EEC: 98 / 37 / EEC

CZ: PROHLÁŠENÍ O SHODĚ:

Výrobce prohlašuje že tento výrobek je v souladu s normami či jinými normativními dokumenty: ISO12100-1; ISO12100-2; EN 792-13:2008

Podle pokynů směrnice:
98 / 37 / EEC

H: Termékünk megfelel az

ISO 12100-1, ISO 12100-2, EN 792-13:2000 normáknak, minőségbiztosítási előírásoknak

Termékünk teljesíti a 98 / 37/ EWG előírásait

SLO: DECLARACIJA SKLADNOSTI

Izjavljamo da je proizvod v skladu z sledečimi standardi ali normativi
ISO12100-1; ISO12100-2; EN 792-13:2008

Sledi ukrepom EEC direktive
98 / 37 / EEC - 07/1993

DK: OVERENSTEMMELSESERKLÆRING

Erklærer herved, at produktet er i overensstemmelse med nedenstående normer eller normative dokumenter.
ISO12100-1; ISO12100-2; EN 792-13:2000

I henhold til bestemmelserne i EU's direktiv
98 / 37 / EEC

HR: DEKLARACIJA SUKLADNOSTI:

ovime potvrđujemo kako je ovaj proizvod sukladan sa sljedećim standardima:
ISO121100-1; ISO12100-2; EN 792-13:2008

Prema EEC direktive:
98 / 37 / EEC

S: KONFORMITETSDEKLARATION

Deklarerar att denna produkt är i konformitet med följande standard eller andra normativa dokument.
ISO12100-1; ISO12100-2; EN 792-13:2000

I enlighet med föreskrifterna i EEC Direktiven
98 / 37 / EEC

ITW Befestigungssysteme Carl-Zeiss-Staße 19 - 30966 Hemmingen

Torsten Weigmann – IU Manager Pneumatic Tools

