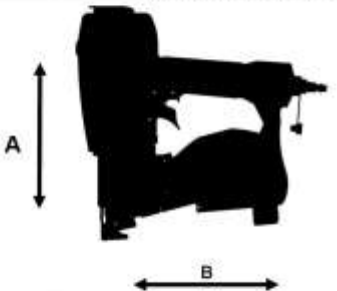


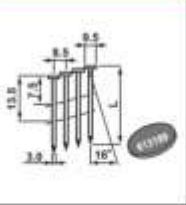
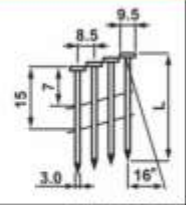
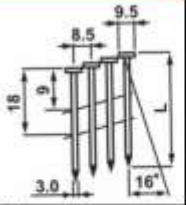

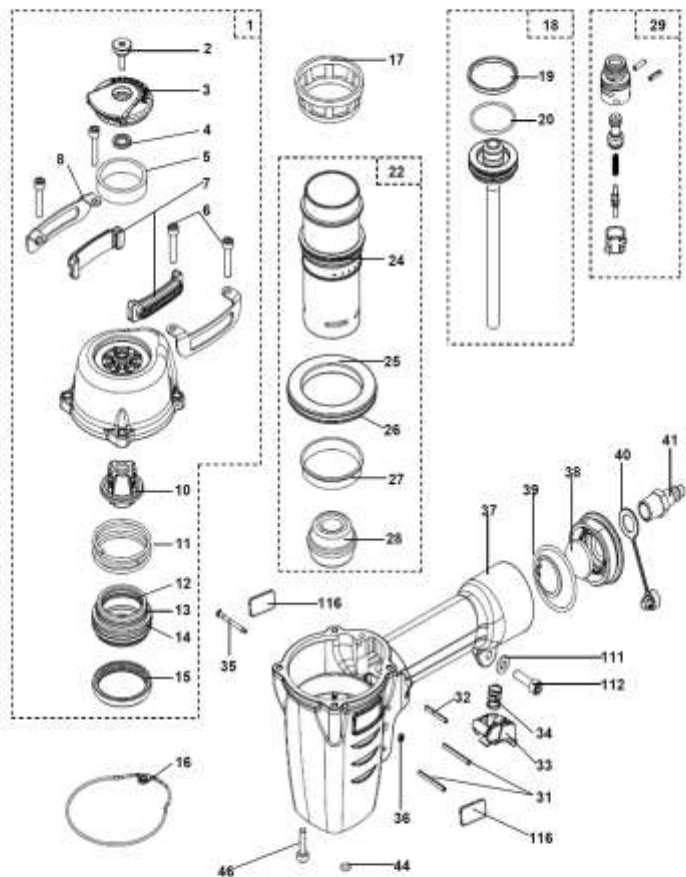


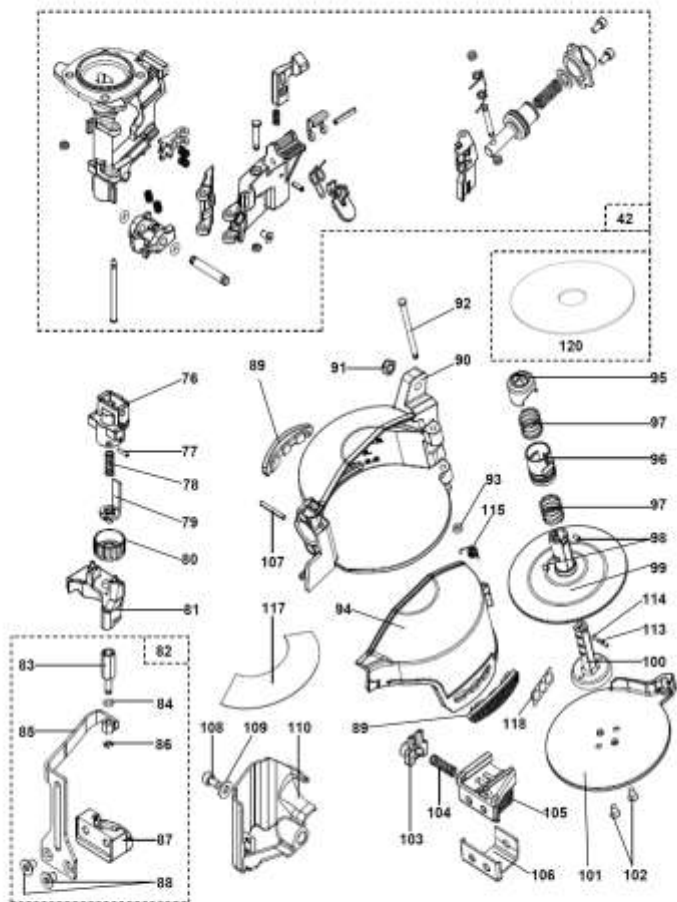
Technical Specifications/ Technische Daten/ Technische specificaties/
 Caractéristiques techniques/ Especificaciones técnicas/ Especificações técnicas/ Specifiche
 tecniche/ Tehnisk specifikationer/ Tehniska specifikationer/ Tehniska specificasjoner/ Tehnisek
 tvofetledot/ Tehniline spetsifikatsioon/ Opis techniczny/ Technická specifikace/ Műszaki
 adatok/ Tehnična specifikacija/ Tehnička specifikacija

		A = 274mm B = 265mm C = 118mm
		 = 2,27 kg

	Max. = 8,3bar  Min. = 5bar		L_{WA,1s} = 98,5 dBA
	1,72 L @ 7 bar / 		Ps MAX = 8,3 bar
			L_{pA,1s1m} = 85,5 dBA
			Vibration = 3,8 m/s ²

L=16mm	L=19mm	L=22-45mm	120x
			
haubold 16° Coil Nails			





NO.	EURO CODE	DESCRIPTION	NO.	EURO CODE	DESCRIPTION
1	613802	CAP ASSEMBLY	63	613289	FIXED PIN
2	613205	DEFLECTOR BOLT(3M2353)	64	613837	GUIDE BLOCK
3	613301	DEFLECTOR	65	613838	DOOR
4	613207	RUBBER PAD	66	613839	DOOR LATCH
5	613803	MUFFLER	67	613840	LATCH SPRING
6	613338	HEX.SOC.HD.BOLT	68	613841	POSITIONING SHEET
7	613804	PROTECTIVE CUSHION	69	613842	SPRAL PINS
8	613805	GUIDE COVER	70	613843	STOPPER
10	613807	SEAL	71	613263	STOPPER FINGER SPRING
11	613805	COMPRESSION SPRING	72	613844	FIXED PIN
12	613809	O - RING	73	613845	COUNTER SUNK SCREW
13	613810	HD.VALVE PISTON	74	613846	SPRAL PINS
14	613811	O - RING	75	613286	DOOR SHAFT PIN
15	613812	COLLAR	76	613847	SAFETY GUIDE
16	613813	PACKING	77	613797	SPRING PIN
17	613218	CYLINDER PRESS RING	78	613798	SAFETY SPRING
18	613814	DRIVER ASSEMBLY	79	613848	SAFETY B UNIT
19	613815	PISTON RING	80	613849	ADJUST AXIE
20	613816	O - RING	81	613850	SAFETY COVER
22	613818	CYLINDER ASSEMBLY	82	613851	SAFETY ASSEMBLY
24	613820	O - RING	83	613852	ADJUST ROD
25	613821	CYLINDER SPACER	84	613247	O - RING
26	613822	O - RING	85	613853	SAFETY
27	613793	CYLINDER RING	86	613854	E - RING
28	613823	BUMPER	87	613854	SAFETY A UNIT
29	613736	TRIGGER VALVE ASSEMBLY	88	613855	COUNTER SUNK SCREW
31	613237	SPRING PIN	89	613856	MAGAZINE PROTECTIVE CUSHION
32	613824	SPRING PIN	90	613857	MAGAZINE CASE
33	613887	TRIGGER UNIT (CONTACT)	91	613287	LOCK NUT
34	613825	TRIGGER UNIT (SEQUENTIAL)	92	613858	MAGAZINE SHAFT PIN
34	613242	SPRING	93	613859	PU RETAINER
35	613240	TRIGGER PIVOT PIN	94	613860	MAGAZINE COVER
36	501089	URETHANE RETAINER	95	613861	FIXED SUPPORT
37	613826	GUN BODY UNIT	96	613862	MAGAZINE POST
38	613827	END CAP	97	613863	SPRING
39	613244	O - RING	98	613864	PIN
40	571563	DUSTY COVER	99	613865	NAIL BRACKET
41	574360	AIR PLUG	100	613866	ADJUST ROD
42	613828	NOSE ASSEMBLY	101	613867	SPACER
44	613830	O - RING	102	613282	TAP BOLT
45	613248	O - RING	103	613868	POSITIONING SHEET
46	613831	HEX.SOC.HD.BOLT	104	613869	SAFETY SPRING
47	613249	FEED FINGER	105	613870	ADJUSTING PLATE-A
48	613260	FEED PISTON	106	613871	ADJUSTING PLATE-B
49	613251	PIN FEED PISTON	107	633040	SPRING PIN
50	613252	FEED FINGER SPRING	108	574368	HEX.SOC.HD.BOLT
51	613253	PU RETAINER	109	613724	FLAT WASHER
52	613254	O - RING	110	613872	SAFETY COVER
53	613255	O - RING	111	613873	FLAT WASHER
54	613256	FEED PISTON SPRING	112	613874	HEX.SOC.HD.BOLT
55	613257	FEED-BUMPER	113	613875	PIN
56	613832	FEED PISTON CAP	114	613876	O - RING
57	613833	BOLT ASSY	115	613877	SPRING
58	613834	NAIL STOP	116	613879	LOGO LABEL
59	613262	SPRING	117	505918	MODEL LABEL (CONTACT)
60	613835	GUIDE BLOCK SPRING	118	506919	MODEL LABEL (SEQUENTIAL)
61	613836	GUIDE BLOCK	118	613881	WARNING LABEL
62	613300	O - RING	120	613878	TRAY (MAGAZINE INSERT)

**GB: DECLARATION OF CONFORMITY**

We declare that this product is in conformity with the following standards or other normative documents: ISO12100-1; ISO12100-2; EN 792-13:2000

Following the provision of EEC Directives 98 / 37 / EEC - 07/1993

D: KONFORMITÄTSERKLÄRUNG

Wir erklären, dass dieses Produkt mit den folgenden Normen oder normativen Dokumenten übereinstimmt: ISO12100-1; ISO12100-2; EN 792-13:2000

Gemäß den Bestimmungen der EWG Richtlinien 98 / 37 / EWG

NL: KONFORMITEITS VERKLARING

Wij verklaren dat dit product conform de volgende standaarden of andere norm oeffening is: ISO12100-1; ISO12100-2; EN 792-13:2000

Volgens de richtlijnen van de EEC 98 / 37 / EEC

F: DÉCLARATION DE CONFORMITÉ

Nous déclarons que ce produit est conforme aux normes ou autres documents normatifs: ISO12100-1; ISO12100-2; EN 792-13:2000

Conformément aux dispositions des Directives de EEC 98 / 37 / CEE

E: DECLARACION DE CONFORMIDAD

Nosotros declaramos que este producto está en conformidad con los siguientes estándares u otras normas de documentación: ISO12100-1; ISO12100-2; EN 792-13:2000

Seguendo las provisiones de los directivos de EEC 98 / 37 / EEC

P: Declaração de conformidade

Declaramos que este produto está em conformidade com as seguintes normas standard ou outros documentos normativos: ISO12100-1; ISO12100-2; EN 792-13:2000

Segundo as directivas EEC 98 / 37 / EEC

I: DICHIARAZIONE DE CONFORMITÀ

Noi dichiariamo che questo prodotto è conforme alle norme o ad altri documenti normativi: ISO12100-1; ISO12100-2; EN 792-13:2000

In conformità alle disposizioni delle Directive CEE 98 / 37 / CEE

N: SAMSVARBERKJERING

Vi erklærer at dette produkt samsvarer med følgende standarder eller normer: ISO12100-1; ISO12100-2; EN 792-13:2000

Som følger bestemmelser i EU-direktiv: 98 / 37 / EEC

FIN: VAATIMUKSENNUKAISUUSVAKUUTUS

Vahvistetaan, että tämä tuote täyttää seuraavien vaatimusten tai normidokumenttien mukaisesti: ISO12100-1; ISO12100-2; EN 792-13:2000

Näiden EEC direktiivien määräysten mukaan 98 / 37 / EEC

EE: VASTAVUUSDEKLARAATSIOOK

Käesolevaga kirjutame toonista vastavust järgnevatele standardidele ja normatiividele: ISO12100-1; ISO12100-2; EN 792-13:2000

Vastab EEC-direktiivile: 98 / 37 / EEC

PL: DEKLARACJA ZGODNOSCII

Deklarujemy, że ten produkt spełnia następujące standardy lub inne dokumenty normatywne: ISO12100-1; ISO12100-2; EN 792-13:2007

Spełnia warunki dyrektywy EEC: 98 / 37 / EEC

CZ: PROHLÁSENI O SHODĚ

Výrobce prohlašuje že tento výrobek je v souladu s normami či jinými normativními dokumenty: ISO12100-1; ISO12100-2; EN 792-13:2008

Podle pokynů směrnice: 98 / 37 / EEC

H: Termäkiini mogetiel az

ISO 12100-1; ISO 12100-2; EN 792-13:2000 normaknak, mindelegitizotshetel elösközaknak

Termäkiini tejestli a 98 / 37/ EWG elöirölet

SLO: DECLARACIJA SKLADNOSTI

Izjavljamo da je proizvod v skladu z sledečimi standardi ali normativi: ISO12100-1; ISO12100-2; EN 792-13:2008

Sled ukrepov EEC direktive: 98 / 37 / EEC - 07/1993

S: KONFORMITETSDEKLARATION

Deklarerar att denna produkt är i konformitet med följande standarder eller andra normativa dokument:
ISO12100-1, ISO12100-2, EN 792-13:2008

I enlighet med föreskrifterna i EEC Direktiven
88 / 37 / EEC

HR: DEKLARACIJA SUKLADNOSTI:

ovime potvrđujemo kako je ovaj proizvod sudjelan sa
sljedećim standardima:
ISO12100-1, ISO12100-2, EN 792-13:2008

Priema EEC direktive:
88 / 37 / EEC

ITW Befestigungssysteme Carl-Zeiss-Staße 19 - 30968 Hemmingen
Torsten Weigmann – IU Manager Pneumatic Tools

