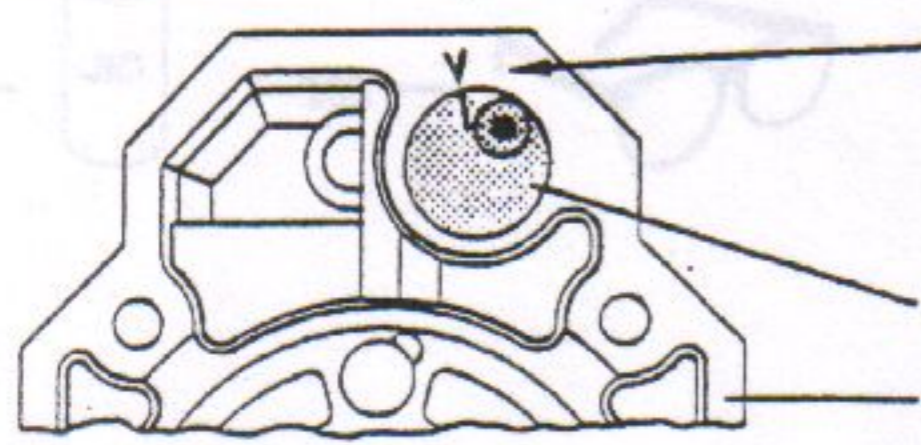
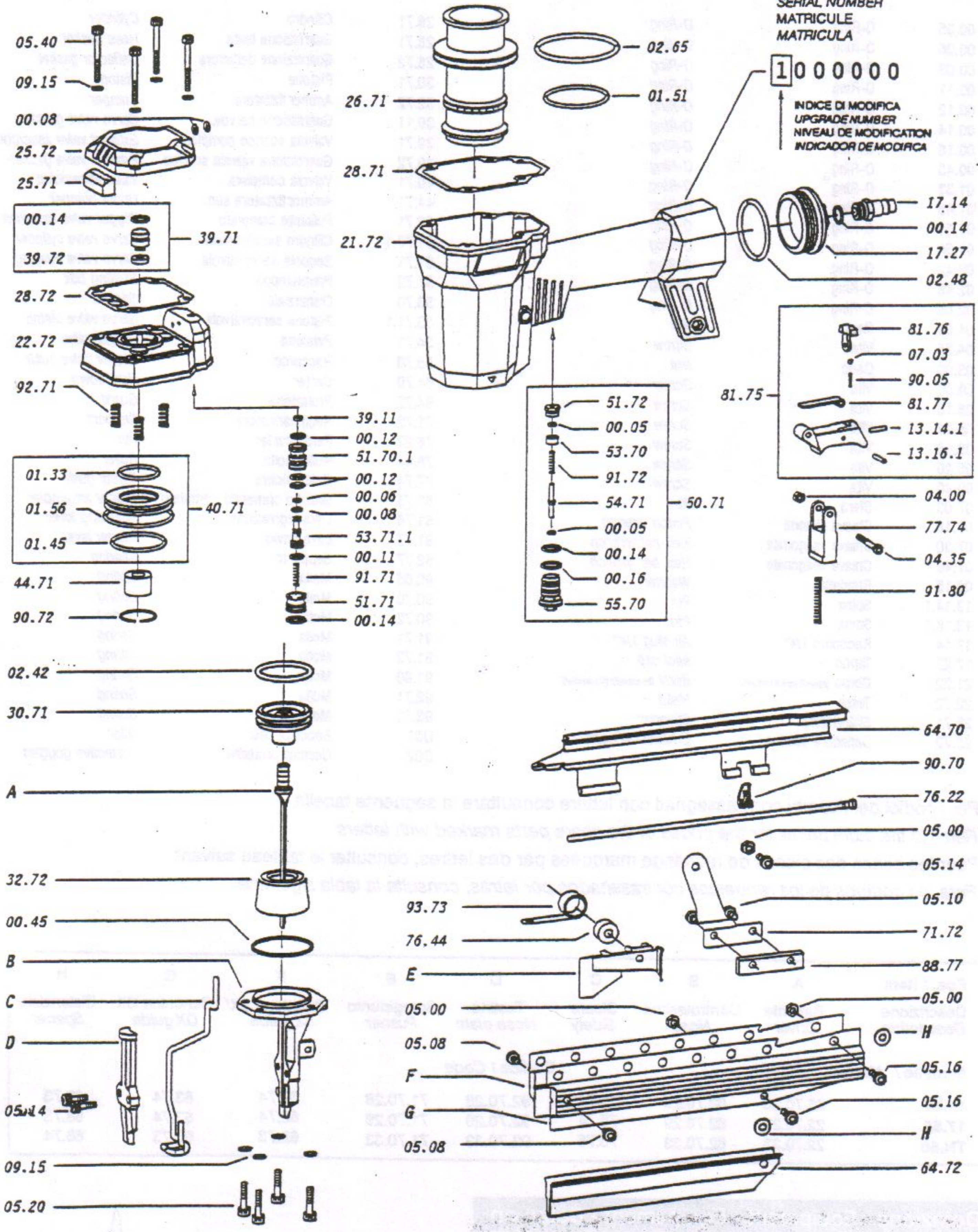


Parti di ricambio - Spare parts - Pièces de rechange - Piezas de repuesto



NEL MONTAGGIO FAR COINCIDERE LE TACCHE
TO ASSEMBLE CORRECTLY LINE UP NOTCHES
IL FAUT QUE LES CRANS COINCIDENT QUAND ON L'ASSEMBLE
LOS SIGNOS DEBEN QUE COINCIDIR CUANDO SE MONTA

51.71
22.72

Parti di ricambio - Spare parts - Pièces de rechange - Piezas de repuesto

Cod.	Descrizione	Description	Cod.	Descrizione	Description
00.05	O-Ring	O-Ring	26.71	Cilindro	Cylinder
00.06	O-Ring	O-Ring	28.71	Guarnizione testa	Head gasket
00.08	O-Ring	O-Ring	28.72	Guarnizione deflettore	Deflector gasket
00.11	O-Ring	O-Ring	30.71	Pistone	Piston
00.12	O-Ring	O-Ring	32.72	Ammortizzatore	Bumper
00.14	O-Ring	O-Ring	39.11	Guarnizione servov.	Servo valve gasket
00.16	O-Ring	O-Ring	39.71	Valvola scarico completa	Exhaust valve assembled
00.45	O-Ring	O-Ring	39.72	Guarnizione valvola scarico	Exhaust valve gasket
01.33	O-Ring	O-Ring	40.71	Valvola completa	Valve assembled
01.45	O-Ring	O-Ring	44.71	Ammortizzatore sup.	Upper bumper
01.51	O-Ring	O-Ring	50.71	Pulsante completo	Trigger valve assembled
01.56	O-Ring	O-Ring	51.70.1	Cilindro servovalvola	Servo valve cylinder
02.42	O-Ring	O-Ring	51.71	Boccola servovalvola	Servo valve bushing
02.48	O-Ring	O-Ring	51.72	Premistoppa	Stuffing box
02.65	O-Ring	O-Ring	53.70	Distanziale	Spacer
04.00	Dado	Nut	53.71.1	Pistone servovalvola	Servo valve piston
04.35	Vite	Screw	54.71	Pulsante	Trigger valve
05.00	Dado	Nut	55.70	Raccordo	Trigger valve bush
05.08	Vite	Screw	64.70	Carter	Hold down
05.10	Vite	Screw	64.72	Protezione	Guard
05.14	Vite	Screw	71.72	Reggicaricatore	Support
05.16	Vite	Screw	76.22	Perno carter	Pin
05.20	Vite	Screw	76.44	Rullo molla	Roller
05.40	Vite	Screw	77.74	Guida sicura	Safety guide
07.03	Sfera	Ball	81.75	Grilletto comando completo	Trigger assembled
07.18	Chiave pistone	Piston wrench	81.76	Lava regolazione	Adjusting lever
07.30	Chiave esagonale	Hex. bar wrench	81.77	Lava rinvio	Trigger lever
07.40	Chiave esagonale	Hex. bar wrench	88.77	Supporto	Bearing
09.15	Rondella	Washer	90.05	Molla	Spring
13.14.1	Spina	Pin	90.70	Molla	Spring
13.16.1	Spina	Pin	90.72	Molla	Spring
17.14	Raccordo 1/4"	Air plug 1/4"	91.71	Molla	Spring
17.27	Tappo	Inlet cap	91.72	Molla	Spring
21.72	Corpo (specificare il colore)	Body (to specify the colour)	91.80	Molla	Spring
22.72	Testa	Head	92.71	Molla	Spring
25.71	Silenziatore	Silencer	93.73	Molla	Spring
25.72	Deflettore scarico	Exhaust deflector	D01	Bocchetta olio	Oiler
			D02	Occhiali protettivi	Protective goggles

- Per i codici dei ricambi contrassegnati con lettere consultare la seguente tabella
- Refer to the table below for the codes of the spare parts marked with letters
- Pour les codes des pièces de rechange marquées par des lettres, consulter le tableau suivant
- Para los codigos de los repuestos contrasenados por letras, consulte la tabla siguiente

Pos. / Item	A	B	C	D	E	F	G	H
Descrizione / Description	Battente / Driver	Controtestina / Nose	Sicura / Safety	Testina / Nose plate	Spingipunto / Pusher	Banchina SX / SX guide	Banchina DX / DX guide	Distanziale / Spacer
Modello / Model	Codice / Code							
14.53	22.70.28	82.70.28	75.74	92.70.28	71.70.28	62.74	63.74	68.73
17.55	22.70.29	82.70.29	75.74	92.70.29	71.70.29	62.74	63.74	68.75
TN.50	22.70.33	82.70.33	75.75	92.70.33	71.70.33	62.73	63.73	68.74

Dotazione - Equipment - Equipement - Dotacion

