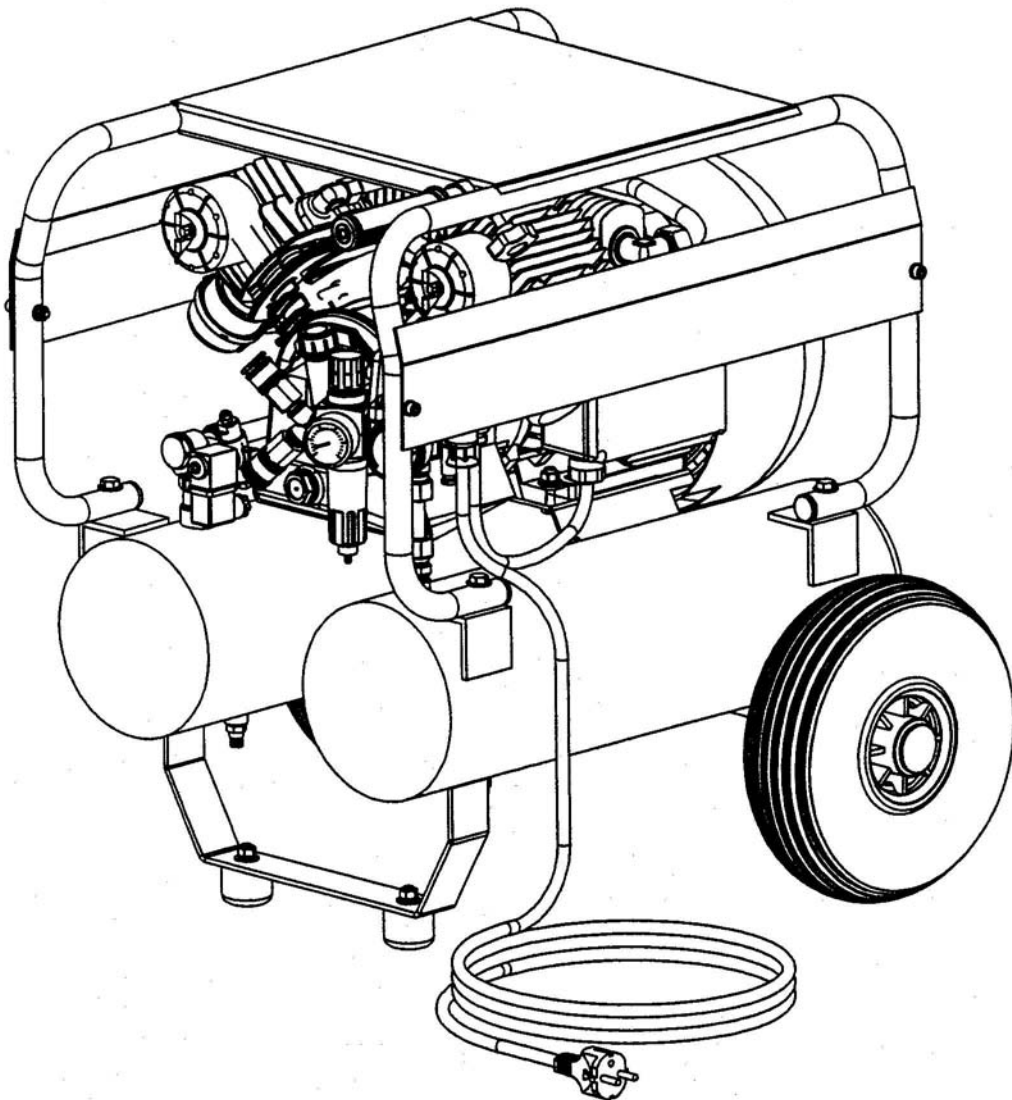
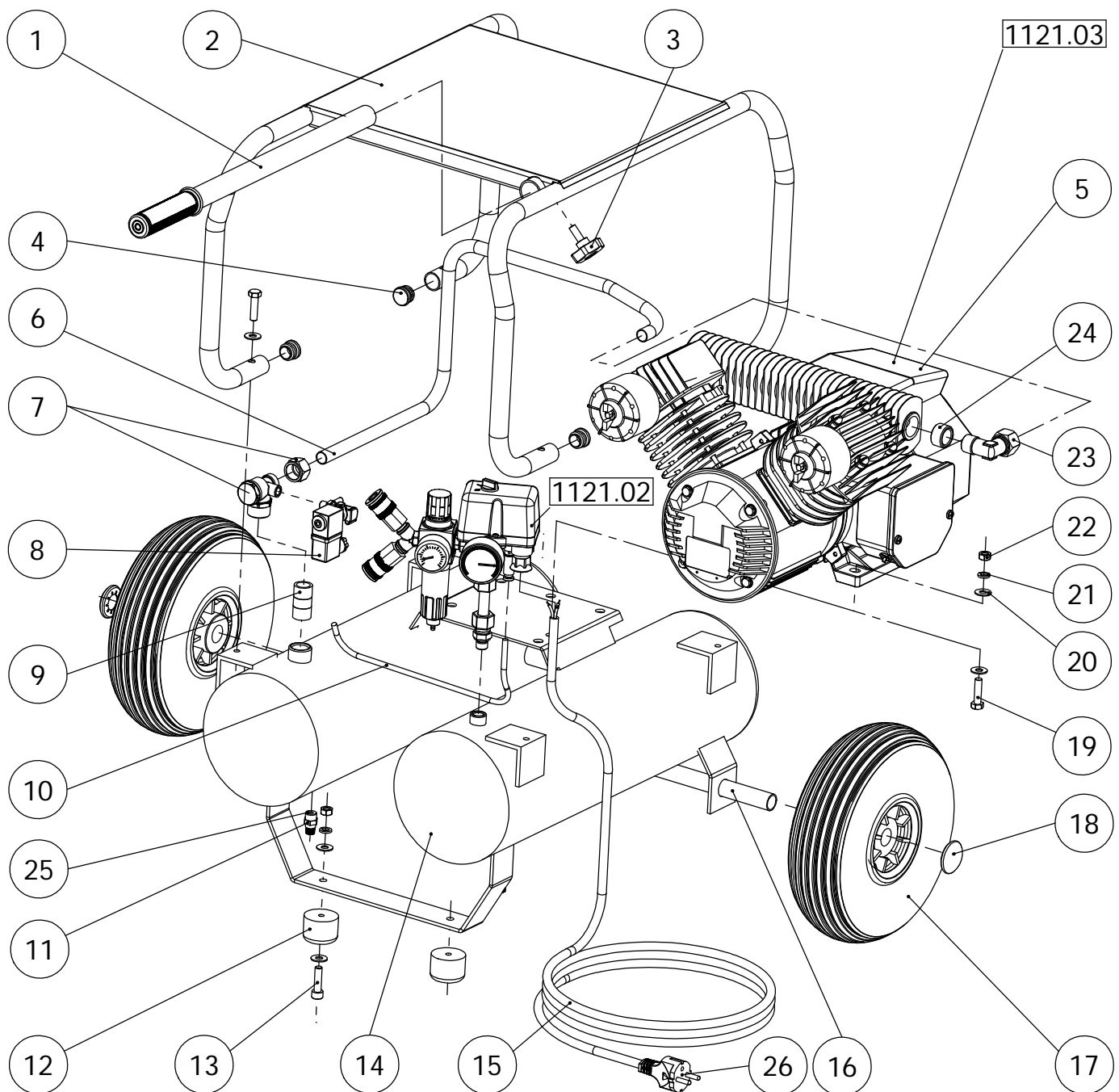


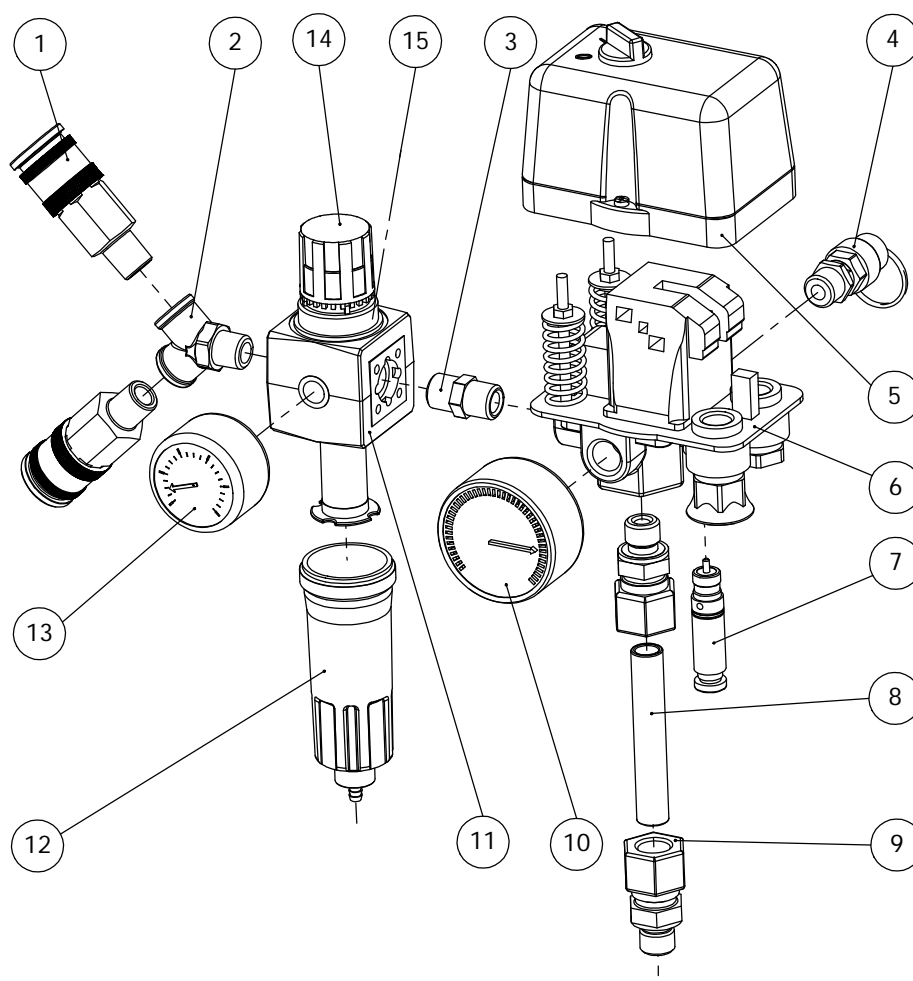
MUMM 280



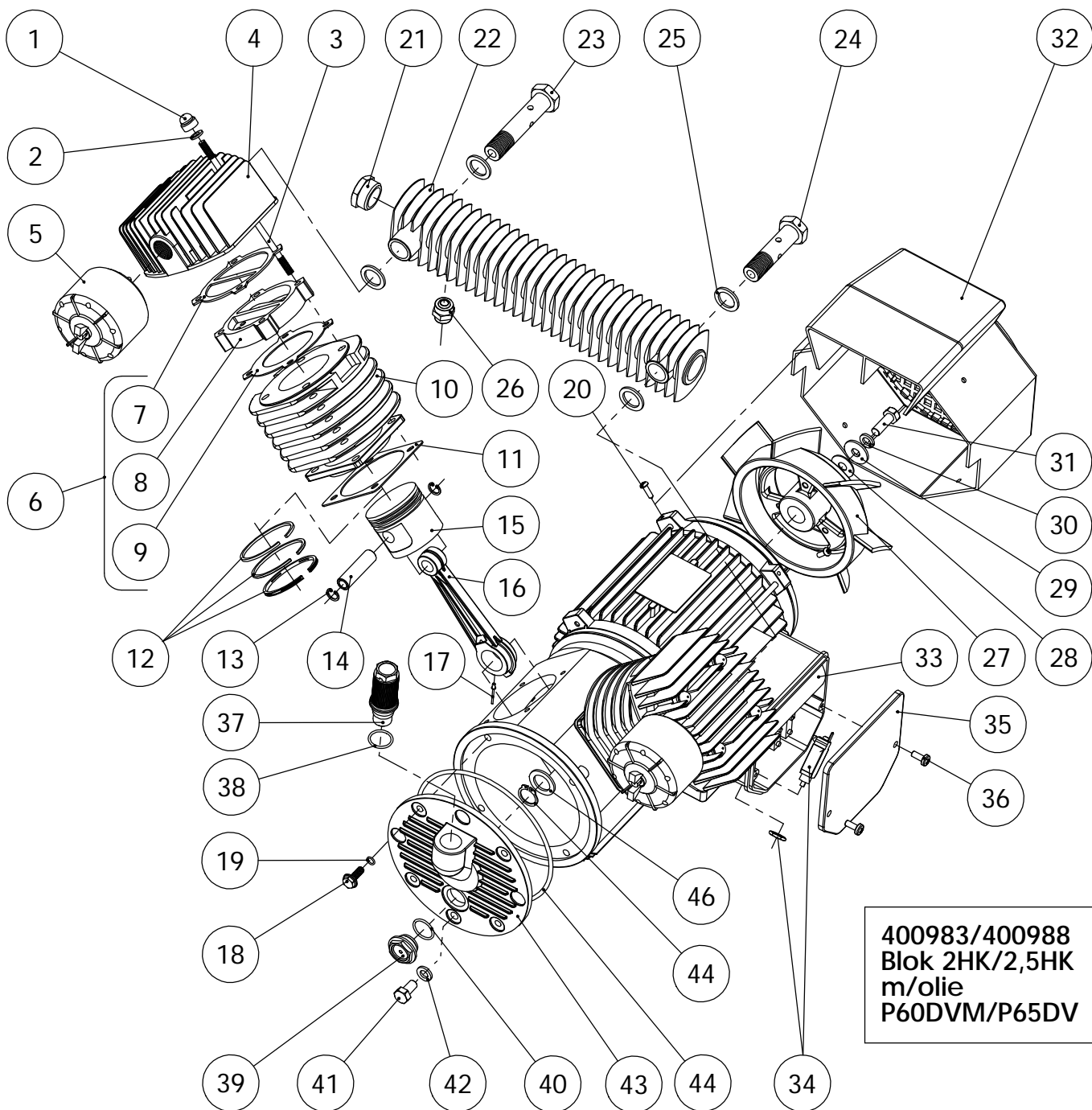


POS. NR.	STCK.	BEZEICHNUNG	ÄMNE / VARA	VARE NR. 4052 Kih	VARE NR. 4051 Kih	ART.-NR. MUMM 280	ART.-NR. MUMM 280 T
1	1	Handgriff kpl.	Handtag inkl. plastgrepp	600731	600731	016900	600731
2	1	Stahl Rahmen	Stål / rörram	600732	600732	016901	600732
3	2	Griffschraube M8x20	Ställskruv M8x20mm	250200	250200	016902	250200
4	4	Stopfen DPD22	Plugg DPD 22	400057	400057	016903	400057
5	1	Block 2HP / 2,5HP	Kompressorblock 2HK / 2,5HK	400983	400988	016847	400988
6	1	Druckrohr komplett	Luftrör - block/backventil kompl.	600725-3	600725-2	016800	600725-2
7	1	Rückschlagventil 1/2"	1/2" backventil	400026	400026	016908	400026
8	1	Magnetventil 1/8"	Magnetventil 1/8"	400745	400745	016990	400745
9	1	Nippelrohr 1/2"x40mm	Nippelrör 1/2"x40mm	250087	250087	016910	250087
10	1	Entlastungsrohr	Rör 6mm plast	400060	400060	016911	400060
11	2	Ablasshahn 1/4"	Avtappningskran 1/4"	400023	400023	016912	400023
12	2	Gummifuss no.332	Gummistöd nr.332	400015	400015	016913	400015
13	2	Schraube M8x30	Bult M8x30 unb.	250281	250281	016914	250281
14	1	Tankgestell	Tankställ	600733	600733		600733
15	1	El-kabel mit Stecker 3,3m	Elkabel m/stickpropp 3,3m	400198	400198	016915	400198
16	1	Achse 20x1,5mm	Axel 20x1,5mm	600707	600707	016922	600707
17	2	Luftrad 260mm / Rad 250mm	Luftgummihjul 260mm	400184	400184	016921	163103
18	2	Radkappe 20mm	Låskapsel 20mm	163111	163111	016920	163111
19	8	Schraube M8x30	Bult M8x30	400224	400224	016919	400224
20	16	Scheibe 8mm	Bricka 8mm	400237	400237	016918	400237
21	6	Sicher.-Scheibe 8mm	Tandad bricka 8mm	250015	250015	016917	250015
22	6	Mutter M8	Mutter M8	250020	250020	016916	250020
23	1	Winkel 15mmx1/2"	Vinkel 15mmx1/2"	400025	400025	016977	400025
24	1	Nippel Muff 3/4"x1/2"	Nippelmuffe u.krave 3/4"x1/2"	300272	300272	016848	300272
25	1	O-ring für Ablasshahn 1/4"	O-ring for avtappningskran 1/4"			034851	
26	1	Stecker	Stickpropp			034105	

Druckschalter mit Wasserabscheiden kpl. Pressostat med vattenavskiljare komplett



POS. NR.	STCK.	BEZEICHNUNG	ÄMNE / VARA	VARE NR. 4052 Kih	VARE NR. 4051 Kih	ART.-NR. MUMM 280	ART.-NR. MUMM 280 T
1	2	Schnellkupplung 1/4"	Snabbkoppling 1/4" utv.gev.	4625	4625	016923	4625
2	1	Y-Verteiler 1/4"	Y-förgrening 1/4"	4600	4600	016924	4600
3	1	Nippel 1/4"	Brösthoppel 1/4" konisk	300185	300185	016925	300185
4	1	Sicherheitsv. 1/4" 11bar	Säkerhetsventil 1/4" 11bar	400018	400018	016926	400018
5	1	Deckel für Druckschalter	Lock för pressostat	400021/1	400021/1	016983	400021/1
5/6/7	1	Druckschalter kpl.	Pressostat komplett	400021	400021	016927	400021
7	1	Ventil für Druckschalter	Ventil för pressostat	400021/2	400021/2	016928	400021/2
8	1	Rohr ø12 x 70mm	Rör ø12 x 70mm	300250	300250	016893	300250
9	2	Nippel 12mm x 1/4"	Nippel 12mm x 1/4"	400425	400425	016894	400425
10	1	Manometer 1/4" 0-16bar	Manometer 1/4" 0-16bar	400022	400022	016930	400022
11/12	1	Reduzierventil	Vattenavskiljare	4380	4380	016931	4380
	1	Diaphragma für reduzierv.	Minimembran	4380/7	4380/7	016984	4380/7
12	1	Behälter m/glas kompl.	Behållare m/glas og drän.	4380/21	4380/21	016932	4380/21
	1	Glaseinsatz	Glasinsats	4380/24	4380/24	016985	4380/24
13	1	Manometer 1/8" 0-10bar	Manometer 1/8" 0-10bar	400158	400158	016933	400158
14	1	Einstellkappe	Toppkappa vattenavsk.	4380/2	4380/2	016895	4380/2
15	1	Einstellschraube+mutter	Hovudspindel m.mutter	4380/4	4380/4	016896	4380/4



POS. NR.	STCK.	BEZEICHNUNG	ÄMNE / VARA	VARE NR. 4052 Kih	VARE NR. 4051 Kih	ART.-NR. MUMM 280	ART.-NR. MUMM 280 T
1	8	Mutter M6	Mutter M6 f. topplocksbult	401471	401471	016801	401471
2	8	Scheibe 6m m	Bricka 6mm	400257	400257	016802	400257
3	8	Stehbolzen M6 x 144mm	Topplocksbulst M6 x 144mm	250903	250903	016803	250903
4	2	Zylinderkopf	Topplocksbulst M6 x 144mm	250904	250904	016804	250904
5	2	Schalldämpfer	Lufffilter kpl.	250905	250905	016805	250905
6	2	Zylinderdichtsatz	Ventilplatta kpl. m.pack.	250906	250906	016806	250906
7	2	Zylinderkopfdichtung	Toppackning ventil/toppl.	250907	250907	016807	250907
8	2	Ventil	Ventilplatta	250908	250908	016808	250908
9	2	Zylinderkopfdichtung	Packning ventil/cyl.	250909	250962	016809	250962
10	2	Zylinder	Cylinder	250910	250960	016810	250960
11	2	Zylinderfussdichtung	Packning cylinder/kompr.hus	250911	250911	016811	250911
12	2	Kolbenringsatz	Kolvringar i sats	250952	250963	016812	250963
13	2	Sicheringsring ø12mm	Låsring indiv. ø12mm	250953	250953	016813	250953
14	2	Kolbenbolzen ø12mm	Krydspind ø12mm	250954	250964	016814	250964
15	2	Kolben	Kolv	250955	250961	016815	250961
16	2	Pleulstange	Kolvstång	250956	250956	016816	250956
17	1	Ölstift	Stänktapp	250957	250957	016817	250957
18	4	Schraube M6 x 16mm	Skruv M6 x 16mm m. fläns	250916	250916	016818	250916
19	4	O-ring	O-ring f. d.o.	250959	250959	016819	250959
20	4	Schraube 4,2 x 12mm	Skruv 4,2 x 12mm	401472	401472	016820	401472
21	1	Stopfen 3/4"	Prop 3/4" messing	401540	401540	016821	401540
22	1	Kühlrohr	Fördelarrör	250922	250922	016822	250922
23	1	Schraubenbolzen 3/8"x80mm	Banjobolt 3/8" x 80mm	250923	250923	016823	250923
24	1	Schraubenbolzen 3/8"x80mm	Banjobolt 3/8" x 64mm	250924	250924	016824	250924
25	4	Dichtung 3/8" ø24 x 2mm	Packning 3/8" ø24 x 2mm	250925	250925	016825	250925
26	1	Entlastningsventil 3/8"	Avlastningsventil 3/8"	400048	400048	016890	400048
27	1	Lüfterrad	Fläkt	250927	250927	016827	250927
28	1	Scheibe 8m m ø23 x 1mm	Fjederbricka 8m m ø23 x 1mm	250928	250928	016828	250928
29	1	Scheibe 8m m ø24 x 2mm	Bricka 8m m ø24 x 2mm	401474	401474	016829	401474
30	1	Sicherungsscheibe 8m m	Tandad bricka 8m m	250015	250015	016830	250015
31	1	Schraube M8 x 23m m links	Bult M8 x 23mm vänstergänga	250931	250931	016831	250931
32	1	Lüfterradabdeckung	Plastkåpa	250932	250932	016832	250932
33	1	Kondensator 40 uf	Kondensator 40 uf	235027	235027	016833	235027
34	1	Thermoschalter 12A	Termosäkring 12A m. mutter	260047	260047	016834	260047
35	1	Schaltkastendeckel	Lock för elbox	250935	250935	016835	250935
36	2	Schraube M5 x 12mm	Maskinskruv M5 x 12mm	401470	401470	016836	401470
37	1	Verschlussstopfen	Oljepåfyll.propp m.avluftning	250937	250937	016837	250937
38	1	O-ring	O-ring f. d.o.	250938	250938	016838	250938
39	1	Schauglas	Oljenivåglas	250939	250939	016839	250939
40	1	O-ring	O-ring f. d.o.	250940	250940	016840	250940
41	1	Ölablassschraube M8x15mm	Avtappningsbulst M8x15m m	250941	250941	016841	250941
42	1	Dichtung	Packning avtappning	250942	250942	016842	250942
43	1	Gehäusedeckel	Front för kompr.hus	250943	250943	016843	250943
44	1	Gehäusedeckeldichtung	O-ring för d.o.	250944	250944	016844	250944
45	1	Sicheringsring	Låsring för vevaxel utv.	250945	250945	016845	250945
46	1	Scheibe 17m m ø26 x 2mm	Bricka 17m m ø26 x 2mm	250946	250946	016846	250946