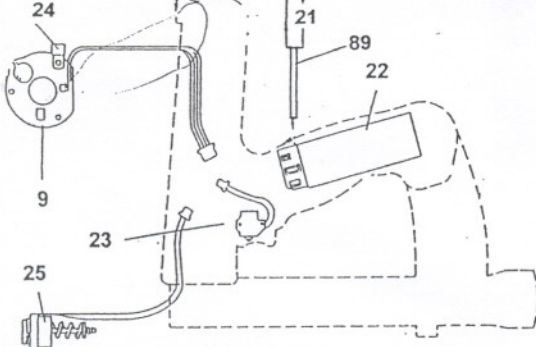


Schalt Schema



Änderungen die dem technischen Fortschritt dienen vorbehalten!
 Subject to change in technical progress!

Parts Legend Ersatzteilliste

Pos No.	Part No.	Pcs	Description	Bezeichnung	Pos No.	Part No.	Pcs	Description	Bezeichnung
1	900356	1	Grille	Deckelgrill	81	403089	1	Seal Washer	Dichtungsscheibe
2	900455	1	Filter	Filter	82	403090	2	Wave Washer	Wellenscheibe
3	008738	4	Socket Head Capscrew 10-24 x 1 1/4"	Innensechskantschraube	83	403092	2	Retaining Ring, Midcheck	Sicherungsring
4	008388	4	Flat Washer #10	Unterlegscheibe	84	403091	1	Muffler	Schalldämpfer
5	900109	1	Cap Assembly	Deckel komplett	85	404339	1	Spring, Chamber Return	Kegelfeder
6	404427	3	Screw, Taptite, #8-32x1/2"	Kreuzschlitzschraube	86	403106	1	Cage	Käfig
7	006562	3	Washer #8	Unterlegscheibe	87	114589	1	Flange, Upper	Flansch, oberer
8					88	900091	2	Label, Housing	Aufkleber, Gehäuse
9	900271	1	Circuit Board Assembly	Platine komplett	89	900479	1	Spark Cable	Zündkabel
10	900524	1	Motor with Connector	Motor mit Anschlußkabel	90	114585	1	Flange, Lower	Flansch, unterer
11					91	114584	1	Nosepiece	Nasenstück
12					92	115112	1	Frontguide	Frontplatte
12b	900286	1	Spark Plug	Zündkerze komplett	*93	009037	4	Socket Head Capscrew #10-32x1/2"	Innensechskantschraube
13	401356	1	Sleeve Motor	Motorhülse					Flansch, unten
14	900470	1	Motor Mount Assembly	Motorhalterplatte	*94	004174	3	Socket Head Capscrew #10-24x7/8"	Innensechskantschraube
15	401355	1	Retaining Ring	Sicherungsring	95	114794	1	Leaf Spring	Flansch, oben
16	403146	1	Stem Adapter (yellow) USA	Druckstößel (gelb) USA Ausführung	*96	114606	1	Screw M3x3 DIN 84	Sicherungsfeder
	900064	1	Stem Adapter (green) Europe	Druckstößel (grün) Europa Ausführung	97	114938	2	Bracket, Magazine	Schlitzschraube
17	404601	1	Head Switch Assembly	Schalter, Zylinderkopf	98	114604	2	Roll Pin 4x26 DIN 1481	Winkel, Magazin
18	900004	1	Cylinder Head	Zylinderkopf	99	011214	2	Socket Head Capscrew M5x16 DIN912	Spannstift
19	404700	2	O-Ring	O-Ring	100	114598	1	Guideblock, W.C.E	Innensechskantschraube
20	403167	1	Fan Blade Assembly	Ventilator komplett					Frontplatte
21	900141	1	Insulation	Isolationshülse	*101	404208	2	Socket Head Capscrew M4x12 DIN 912	Innensechskantschraube
22	900280	1	Spark Unit Assembly	Zündeinheit	102	114594	1	Work Contacting Element	Sicherungs-nase
23	404490	1	Trigger Switch Assembly	Auslöseschalter	103	114599	1	Adjustable Ring	Verstellung
24	900232	1	Cable Clamp	Kabelklemme	104	402168	1	Socket Head Capscrew M4x8 DIN 912	Innensechskantschraube
25	900011	1	Battery Contact Assbly	Batteriekontakt kompl.	105	162382	1	Wave Washer, WCE adjust.	Federring, Verstelluñg
*26	900094	2	Screw #10-32 x 5/8"	Kreuzschlitzschraube	106	401380	1	Tie Bar	Zwischenblock
27					107	115114	1	Rail Bracket	Anschlusswinkel, Magazin
28	404432	1	Bushing, Actuator	Buchse	*108	004224	2	Socket Head Capscrew #10-32x3/8"	Innensechskantschraube
29	900357	1	Actuator	Betätigter	109	114602	1	Nail Specification	Nagelspezifikation
30	404433	1	Pin, Actuator	Stift	110	403713	4	E-Ring	Sicherungsring
31					111	403723	1	Cover Plate	Gewindeplatte
32	900179	1	Handle Assembly, Right Side	Handgriff komplett rechte Seite	112	171571	4	Flat Washer 5,5/9,7/0,8	Unterlegscheibe
33	114601	1	Nameplate	Typenschild	113	900182	2	Washer 0.093x0.312x0.30	Unterlegscheibe für
34	900496	1	Operating Label	Betriebsanleitung	114	113704	1	Label Battery	Auslöseschalter
35	403156	1	Lanyard	Gummischnur	115	900300	1	Retaining Ring	Aufkleber, Batterieentladg
36	403155	1	Battery Cap	Batteriefachdeckel	116	402830	2	Washer A 6,4 DIN 433	Sicherungsring
37	900138	1	Handle Assembly, Left Side	Handgriff komplett linke Seite					Unterlegscheibe
38	900517	1	Warning Label	Bedienungshinweis					
*40	900453	3	Thread F. S. 8-16x7/8"	Selbstschneidschraube					
41	900289	1	Belt Hook	Gurthaken	I	900136			
*42	403107	1	Screw #8-32 x 1-1/2"	Kreuzschlitzschraube	II	114586			
43	403082	1	Washer, 0.189x0.312x0.040	Unterlegscheibe	III	114742			
44	403166	1	Bushing	Buchse	IV	114600			
45	401450	2	Fuel Cell Pad	Druckplatte, Brennstoffpackung					
46	404385	1	Light Pipe	Flexiglasscheibe					
47	402201	2	Screw, Phillips Head #2-56 x 5/8"	Kreuzschlitzschraube					
48	401395	1	Spring	Feder					
49	900358	1	Trigger	Auslöser					
50	403127	1	Retention Cap	Deckel					
51	001641	1	Nut # 8-32	Sechskantmutter		113602			
52	404308	2	Lock Nut #10-24 Flexloc	Mutter, selbstsichernd		401482			
53	404754	2	Washer, A3,2 DIN 125	Unterlegscheibe		401331			
54	403115	1	Constant Force Spring	Transportfeder		110997			
55	403103	4	Pin	Stift		900507			
56	114596	1	Follower	Transportschuh					
57	114592	1	Rail Cover	Magazinabdeckung					
58	114591	1	Spacer, Rail	Distanzstück, Magazinschiene					
59	114605	2	Screw, M3x16 DIN 964	Schraube					
#60	403118	4	Bumper	Gummipuffer					
61	114588	1	Rail, Right	Magazinschiene, rechts	405601	1	General Safety Manual f. Internal Combustion Tools	Allgemeine Betriebsanl. brennkraftbet. Et-Geräte	
62	114587	1	Rail, Left	Magazinschiene, links	405603	1	Safety and Operating Ins. f. Battery and Charging System	Sicherheits und Betriebs- anleitung f. Batterie und Ladesystem	
63	114595	2	Wear Strip	Führungsschiene	114615	1	Operating Manual Tool IM200/32 Hafte	Betriebsanleitung/Gerät IM200/32 Hafte	
*64	113520	2	Socket Head Capscrew M5x12 DIN 912	Innensechskantschraube	114614	1	Techn. Spec. Sheet	Technisches Datenblatt	
65	092760	2	Flat Head Capscrew #10-24 x 1/2"	Senkkopfschraube	KON-53	1	Spare Parts List/ Assembly View	Ersatzteilliste/ Explosionszeichnung	
66	403227	1	E-Ring, Retaining	Sicherungsring	900505	1	Adapter 230V/50Hz (EURO)	Steckernetzgerät (EURO)	
67	404753	2	Lock Nut M3 Flexloc	Sechskantmutter	900476	1	Charger Base (orange)	Ladegerät (orange)	
68	097743	1	Bushing, Follower Latch	Buchse, Transportschuh.	115118	1	Nailer Case	Gerätekoffer	
69	403711	1	Latch Pin	Raststift	402500	1	Battery Cell	Akkumulator	
70	091536	1	Spring, Follower Latch	Feder, Transportschuh.	402510	1	Clear Safety Glasses or Tinted Safety Glasses	Schutzbrille, klar oder Schutzbrille, getönt	
71	900236	1	Clip	Stopfen	402512	1	Adapter for Mini-Fuel Cell	Adapter für Mini-Fuel Cell	
72	403104	1	Air Dam	Dichtung	115256				
73	900164	1	Ring, Head Switch	Betätigungsring, Zylinderkopfschalter					
74	900166	1	Spring	Feder					
75	403100	1	Combustion Chamber Assbly	Brennkammer komplett					
76	403099	1	Retaining Ring, Piston	Sicherungsring, Kolben					
#77	403098	1	Piston Ring	Kolbenring					
78	114603	1	Piston/Driver Blade Ass.	Kolben/Treiber komplett					
79	403094	1	Bumper	Prellring					
80	403084	1	Sleeve & Midcheck Assbly	Zylinderbuchse					

* Use Loctite 242 Blue Part No. 093500

Denote Normal Wear Items

Revision: 9 New Changes/Änderung: Pos. 31 / 39 / 40

* Schraubensicherung Loctite 242 Blau verwenden Artikel Nr. 093500

Verschleißteile