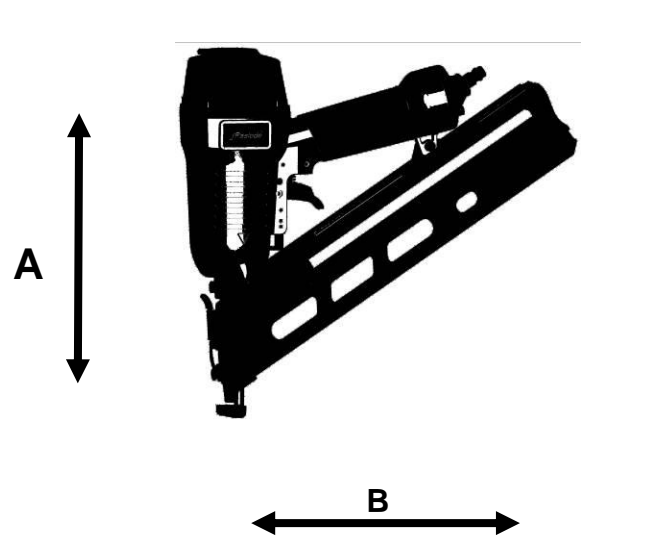
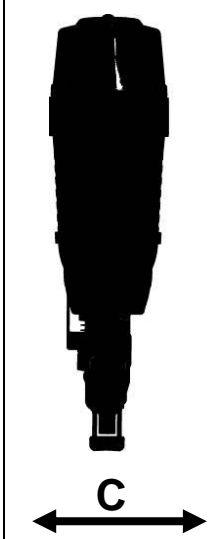








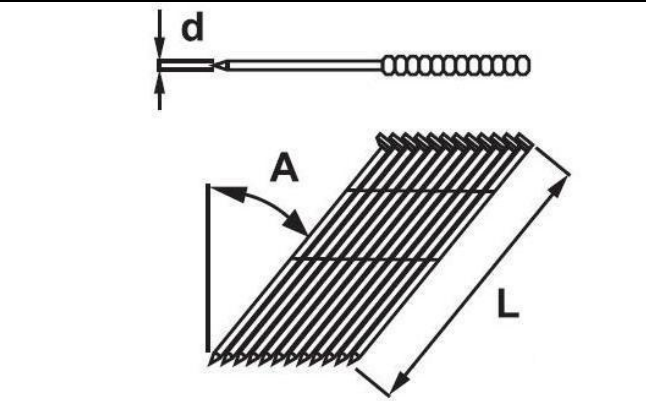
No.	Code	Name	No.	Code	Name
01	613931	CAP UNIT	34	613904	BOLT ASSY
02	613205	DEFLECTOR BOLT	35	571563	DUSTY COVER
03	613207	RUBBER PAD	36	574360	AIR PLUG
04	613888	DEFLECTOR	37	613933	SAFETY B UNIT
05	613204	BOLT ASSY	38	613906	DRIVER GUIDE COVER B
06	613890	CYLINDER CAP SEAL	39	613907	BOLT ASSY
07	613808	COMPRESSION SPRING	40	613908	FIXED PIN
08	613809	O - RING	41	613909	DRIVER GUIDE COVER A
09	613811	O - RING	42	613910	SAFETY GUIDE
10	613891	HD.VALVE PISTON	43	613911	SAFETY B
11	613812	COLLAR	44	574390	LOCK NUT
12	613892	SEAL	45	613912	SAFETY SPRING
13	613893	PRESS RING	46	613913	RING
14	613932	DRIVER UNIT	47	613914	LINK ROD
15	613816	O - RING	48	613915	ADJUST AXIE
16	613815	PISTON RING	49	613916	SAFETY
17	613822	O - RING	50	613917	PROTECTIVE CASING
18	613895	CYLINDER	51	613918	SPIRAL PINS
19	613793	CYLINDER RING	52	613919	LOCK NUT
20	613896	BUMPER	53	613920	LOCK HANDLE UNIT
21	613897	DRIVER GUIDE	54	613934	MAGAZINE UNIT
22	613821	CYLINDER SPACER	55	613922	BOLT ASSY
23	613820	O - RING	56	613923	STEEL CHANNEL
24	613736	TRIGGER VALVE ASSY	57	613925	STOP NAIL PLATE
25	613237	SPRING PIN	58	613926	PROTECTING HOOD COVER
26	613753	TRIGGER UNIT sequential	59	613927	PUSHER
	---	TRIGGER UNIT contact	60	613928	SPRING UNIT
27	613240	TRIGGER PIVOT PIN	61	613929	PUSHER SPRING
28	501089	URETHANE RETAINER	62	613269	SPRING PIN
29	613657	SPRING	63	505912	MODEL LABEL sequential
30	613238	SPRING PIN		505913	MODEL LABEL contact
31	613901	GUN BODY UNIT	64	613099	WARNING LABEL
32	613902	GASKET	65	---	LOGO LABEL
33	613903	END CAP			

*Technical Specifications/ Technische Daten/ Technische specificaties/
Caractéristiques techniques/ Especificaciones técnicas/ Especificações técnicas/ Specifiche
tecniche/ Teknisk specifikation/ Tekniska specifikation/ Tekniske spesifikasjoner/ Tekniset
tuotetiedot/ Tehniline spetsifikatsioon/ Opis techniczny/ Technická specifikace/ Műszaki
adatok/ Tehnična specifikacija/ Tehnička specifikacija*

		<p>A = 314mm B = 349mm C = 85mm</p>
		 = 1,95 kg

	<p>Max. = 8bar</p>  <p>Min. = 5bar</p>
<p>2,76 L @ 7 bar / </p>	
<p>Ps MAX = 8 bar</p>	

	<p>L_{WA.1s} = 101 dBA</p>
	<p>L_{pA.1s} = 93 dBA</p>
	<p>L_{pA.1s1m} = ---dBA</p>
	<p>Vibration = 5,4 m/s²</p>

	<p>A = 34° L = 25-64 mm d = ø 1.8 mm</p>
<p>Paslode 34° Stripe Nails</p>	

**GB: DECLARATION OF CONFORMITY**

We declare that this product is in conformity with the following standards or other normative documents.
ISO12100-1; ISO12100-2; EN 792-13:2000

Following the provision of EEC Directives
98 / 37 / EEC - 07/1993

D: KONFORMITÄTSEKTLÄRUNG

Wir erklären, dass dieses Produkt mit den folgenden Normen oder normativen Dokumenten übereinstimmt.
ISO12100-1; ISO12100-2; EN 792-13:2000

Gemäß den Bestimmungen der EWG Richtlinien
98 / 37 / EWG

NL: KONFORMITEITS VERKLARING

Wij verklaren dat dit produkt conform de volgende standaarden of andere norm stellingen is.
ISO12100-1; ISO12100-2; EN 792-13:2000

Volgens de richtlijnen van de EEC
98 / 37 / EEC

F: DÉCLARATION DE CONFORMITÉ

Nous déclarons que ce produit est conforme aux normes ou autres documents normatifs.
ISO12100-1; ISO12100-2; EN 792-13:2000

Conformément aux dispositions des Directives du EEC
98 / 37 / CEE

E: DECLARACION DE CONFORMIDAD

Nosotros declaramos que este producto está en conformidad con los siguientes estándares u otras normas de documentación.
ISO12100-1; ISO12100-2; EN 792-13:2000

Seguindo las provisiones de los directivos de EEC
98 / 37 / EEC

P : Declaração de conformidade

Declaramos que este produto está em conformidade com as seguintes normas standard ou outros documentos normativos.
ISO12100-1; ISO12100-2; EN 792-13:2000

Seguindo as directivas EEC
98 / 37 / EEC

I: DICHIARAZIONE DE CONFORMITA

Noi dichiariamo che questo prodotto è conforme alle norme o ad altri documenti normativi. ISO12100-1; ISO12100-2; EN 792-13:2000

In conformita alle disposizioni delle Directive CEE
98 / 37 / CEE

N: SAMSVARERKÆRING

Vi erklærer at dette produkt samsvare med følgende standarder eller normer.
ISO12100-1; ISO12100-2; EN 792-13:2000

Som følger bestemmelser i EU-direktiv
98 / 37 / EEC

FIN: VAATIMUKSEN MUKAISUUSVAKUUTUS

Vahvistaa, että tämä tuote Paineilmanalain on seuraavien vaatimusten tai normidokumenttien mukainen.
ISO12100-1; ISO12100-2; EN 792-13:2000

Naiden EEC direktiivien määräysten mukaan
98 / 37 / EEC

EE: VASTAVUSDEKLARATSIOON:

Käesolevaga kinnitame tööriista vastavust järgnevatele standarditele ja normatiividele:
ISO12100-1; ISO12100-2; EN 792-13:2008

Vastab EEC-direktiivile:
98 / 37 / EEC

PL: DEKLARACJA ZGODNOŚCI:

Deklarujemy, że ten produkt spełnia następujące standardy lub inne dokumenty normatywne:
ISO12100-1; ISO12100-2; EN 792-13:2007

Spełnia warunki dyrektywy
EEC: 98 / 37 / EEC

CZ: PROHLÁŠENÍ O SHODĚ:

Výrobce prohlašuje že tento výrobek je v souladu s normami či jinými normativními dokumenty: ISO12100-1; ISO12100-2; EN 792-13:2008

Podle pokynů směrnice:
98 / 37 / EEC

H: Termékünk megfelel az

ISO 12100-1, ISO 12100-2, EN 792-13:2000 normáknak, minőségbiztosítási előírásoknak

Termékünk teljesíti a 98 / 37/ EWG előírásait

SLO: DECLARACIJA SKLADNOSTI

Izjavljamo da je proizvod v skladu z sledečimi standardi ali normativi
ISO12100-1; ISO12100-2; EN 792-13:2008

Sledi ukrepom EEC direktive
98 / 37 / EEC - 07/1993