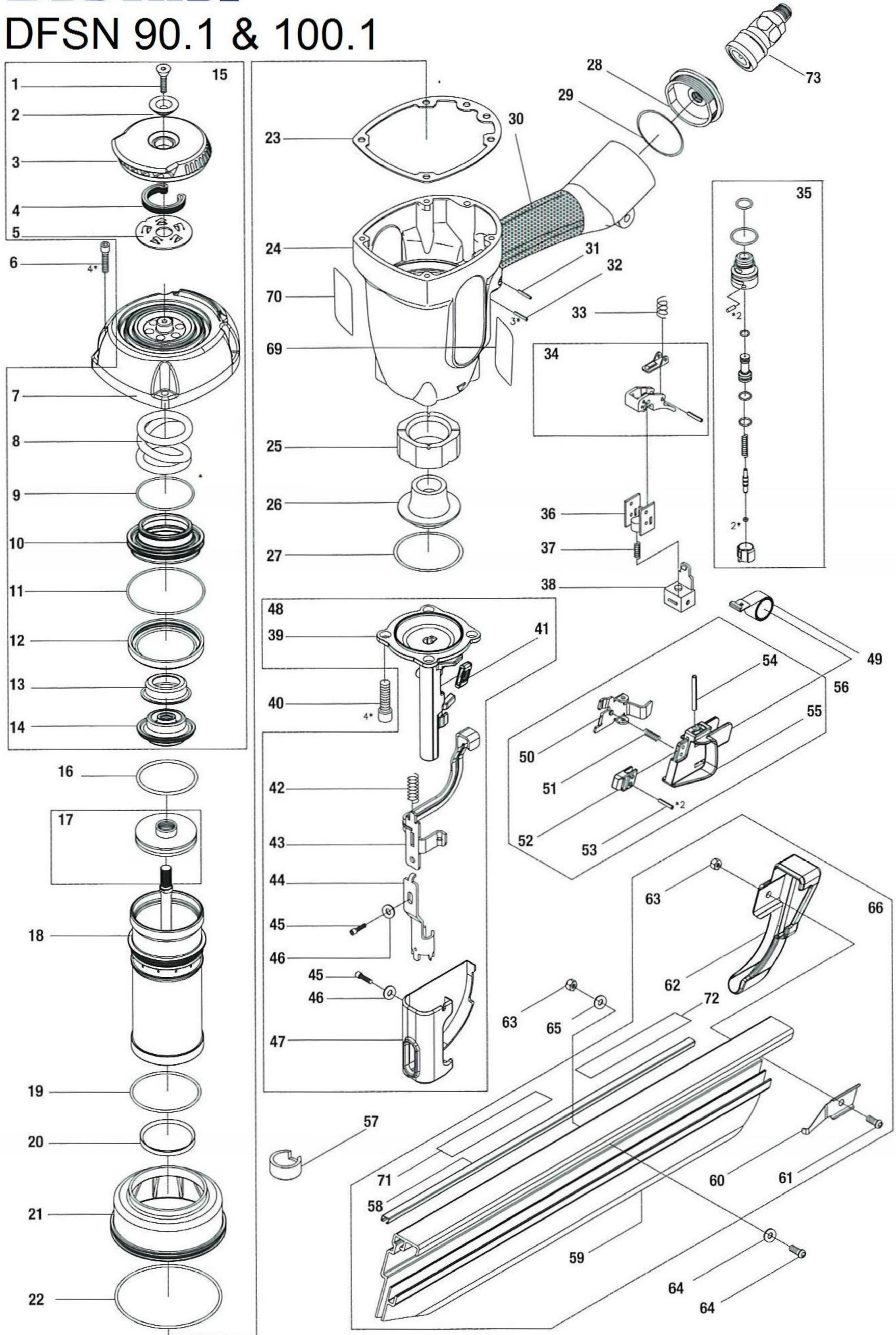


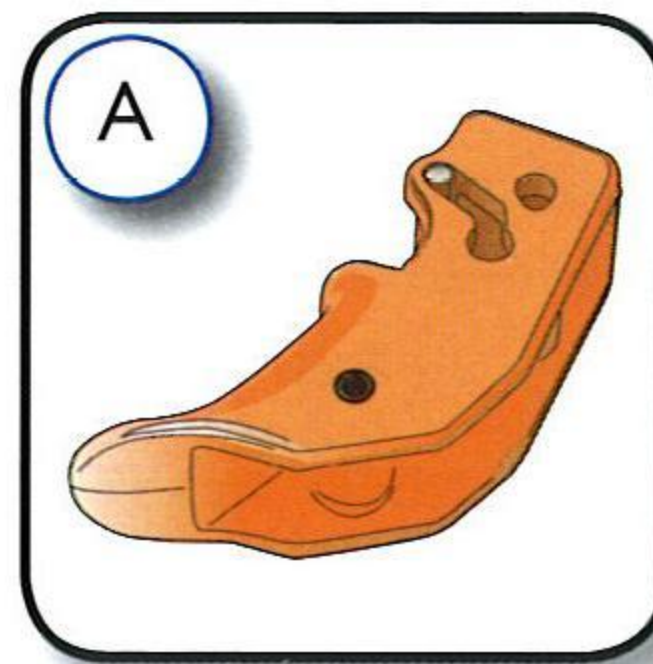
DUO-FAST

DFSN 90.1 & 100.1



DFSN 90.1 & 100.1

Item	Euro code	Description	50	505191	PUSHER
1	613100	FLAT HD BOLT	51	613060	SPRING
2	613002	FRONT BRACKET	52	613137	PUSHER STOPPER
3	613162	EXHAUST COVER (black)	53	613138	ROLLED PIN
4	613004	EXHAUST FILTER	54	613139	ROLLED PIN
5	613005	EXHAUST FILTER PLATE	55	505192	PUSHER GUIDE
6	623149	HEX.SOC.HD.BOLT M6x25 DIN912	56	505193	PUSHER ASSEMBLY
7	613165	CAP (black) DFSN90	57	613142	RUBBER PAD
	613173	CAP (black) DFSN100	58	613143	NAIL GUIDE LINER
8	613102	SPRING	59	505197	MAGAZINE DFSN90.1
9	613103	O-RING		505196	MAGAZINE DFSN100.1
10	613104	PISTON HEAD VALVE	60	613145	NAIL STOPPER
11	613105	O-RING	61	613071	UM HD BOLT
12	613106	SEAL	62	613159	MAGAZINE COVER DFSN90.1
13	613107	PLAIN WASHER		613146	MAGAZINE COVER DFSN100.1
14	613108	PISTON STOPPER	63	613147	LOCK NUT
15	613166	CAP ASSEMBLY (black) DFSN90	64	613148	UM HD BOLT
	613174	CAP ASSEMBLY (black) DFSN100	65	613149	FLAT WASHER
16	613110	O-RING	66	505195	MAGAZINE ASSEMBLY DFSN90
17	505199	DRIVER BLADE ASSEMBLY DFSN90.1		505194	MAGAZINE ASSEMBLY DFSN100
	505198	DRIVER BLADE ASSEMBLY DFSN100.1	69	505306	BRAND LABEL LEFT
18	613154	CYLINDER DFSN90.1	70	505307	BRAND LABEL RIGHT
	613112	CYLINDER DFSN100.1	71	505277	MODEL LABEL DFSN90.1
19	613113	O-RING		505279	MODEL LABEL DFSN100.1
20	613114	CYLINDER RING	72	613099	WARNING LABEL
21	613115	COLLAR	73	391210	AIR NIPPLE
22	613116	O-RING	Accessories		
23	613117	GASKET	A	505308	CONTACT TRIGGER KIT DFSN90.1
24	613118	BODY	A	505309	CONTACT TRIGGER KIT DFSN100.1
25	613119	UPPER BUMPER	B	613172	HANGER
26	613120	BOTTOM BUMPER			
27	613121	O-RING			
28	613168	COVER			
29	613029	O-RING			
30	613028	RUBBER GRIP			
31	613122	ROLLED PIN			
32	613031	ROLLED PIN			
33	613053	SPRING			
34	613123	TRIGGER ASSEMBLY			
35	613124	SWITCH ASSEMBLY			
36	613055	TRIP GUIDE			
37	613056	SPRING			
38	613058	CONTACT TRIP BLOCK			
39	505187	NOSE DFSN90.1			
	505186	NOSE DFSN100.1			
40	613126	HEX SOC HD BOLT			
41	613127	PLATE MOUNT			
42	613128	SPRING			
43	613129	UPPER SAFETY LEVER			
44	613156	SAFETY LEVER DFSN90.1			
	613130	SAFETY LEVER DFSN100.1			
45	505188	HEX SOC HD BOLT			
46	613132	FLAT WASHER			
47	613133	NOSE COVER			
48	505190	NOSE ASSEMBLY DFSN90.1			
	505189	NOSE ASSEMBLY DFSN100.1			
49	613135	SPIRAL SPRING ASSEMBLY			



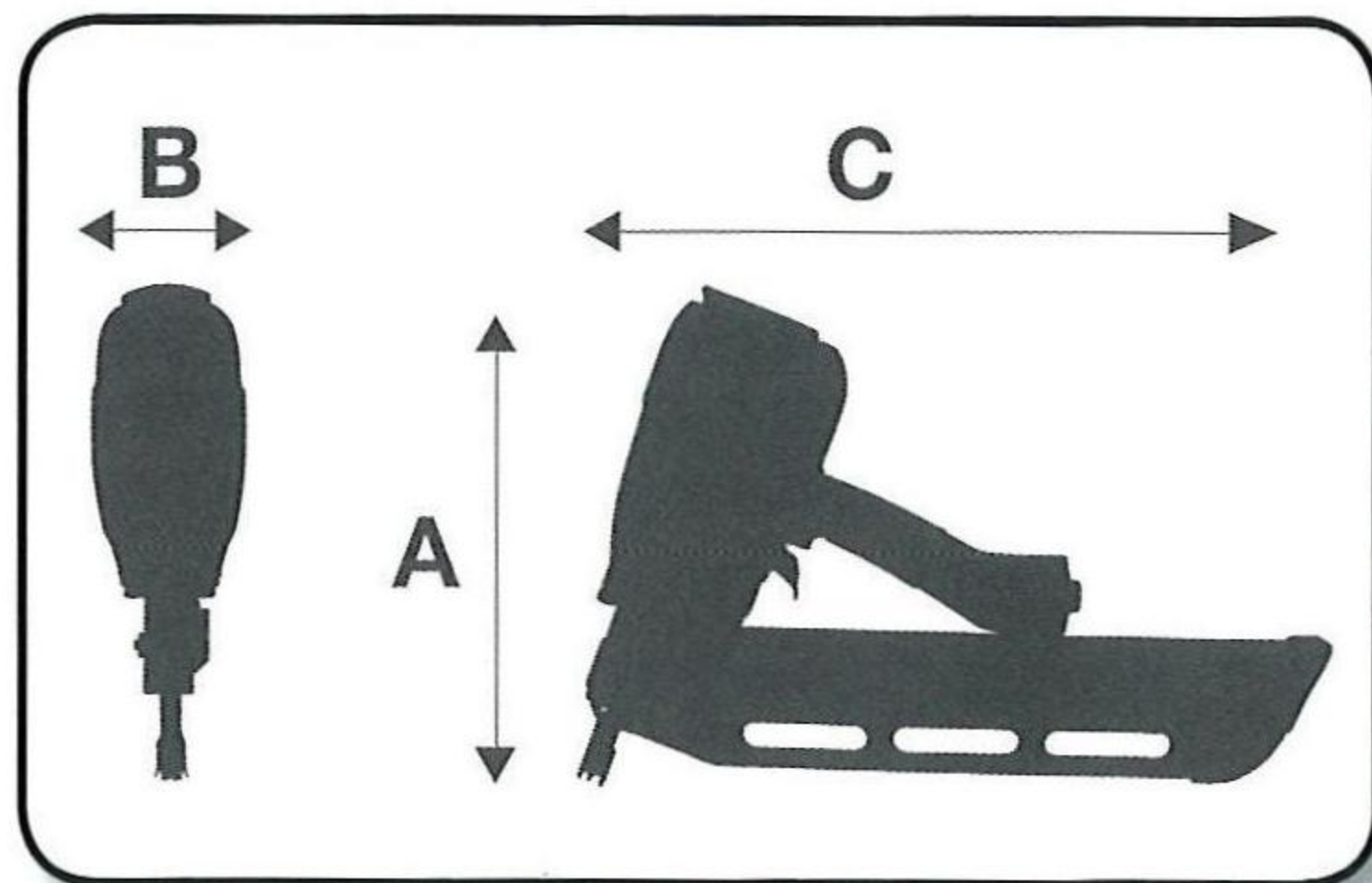
Documentation:
395740/2009/1
395472

OPERATING INSTRUCTIONS DFSN90.1 DFSN100.1
GENERAL SAFETY INSTRUCTION MANUAL

ITW RESERVE THE RIGHT TO REVISE SPECIFICATION WITHOUT NOTICE.
TOOLS WITHOUT WARNING LABELS SHOULD NOT BE USED

DUO-FAST

DFSN 90.1 & 100.1



D	F	UK	Dim	DFSN90.1	DFSN100.1
				Sequential Contact	505273 505274
Spezifikat. Befestigungsmittel	Spécification des moyens de fixation	Fastener Specification	Ø L	2.8 - 3.3mm 50 - 90mm	2.8 - 3.4mm 65 - 100mm
Geräte gewicht	Poids	Tool Weight		3.5kg	3.65kg
Abmessung	Spécification	Dimensions	A B C	343mm 115mm 521mm	360mm 115mm 515mm
Luftverbrauch	Consommation d'air	Air Consumption		2.9 litre @ 6 bar	
Betriebsdruck	Pression d'opération	Operating Pressure	Min - Max	4.9 - 8.3	4.9 - 8.3
Lade kapazität	Capacité du magasin	Load Capacity		66 nails	66 nails
Schallpegel	Valeurs du bruit	Noise Level	LWA. 1s LpA. 1s LpA 1s1m	102 dB (A) 92 dB (A) 89 dB (A)	103 dB (A) 94 dB (A) 90 dB (A)
Vibrations-werte	Valeurs de vibration	Vibration Value	a hwz	3.75m/s	4.08m/s
Normative Dokumente / Documents Normatifs / Normative Documents EN 12549: 1999 / 2, EN ISO 8662 - 11: 1999					

ITW Befestigungssysteme Carl-Zeiss-Strabe 19 30966 Hemmingen

Torsten Weigmann - IU Manager Pneumatic Tools

DUO-FAST

DFSN 90.1 & 100.1

GB – Declaration of conformity

We declare that this product is in conformity with the following standards or other normative documents. EN 292-1:1991; EN 292-2: 1995; EN349:1993; EN 792-13:2000 Following the provision of EEC Directives

D – Konformitätserklärung

Wir erklären, dass dieses Produkt mit den folgenden Normen oder normativen Dokumenten übereinstimmt. EN 292-1:1991; EN 292-2: 1995; EN349:1993; EN 792-13:2000 Gemäß den Bestimmungen der EWG

F – Déclaration de conformité

Nous déclarons que ce produit est conforme aux normes ou autres documents normatifs. EN 292-1:1991; EN 292-2: 1995; EN349:1993; EN 792-13:2000 Conformément aux dispositions des Directives du EEC

E – Declaration de conformidad

Nosotros declaramos que este producto esta en conformidad con los siguientes estandares u otras normas de documentación. EN 292-1:1991; EN 292-2: 1995; EN349:1993; EN 792-13:2000

NL – Konformiteits verklaring

Wij verklaren dat dit produkt conform de volgende standaarden of andere norm stellingen is. EN 292-1:1991; EN 292-2: 1995; EN349:1993; EN 792-13:2000

DK – Overensstemmelseserklæring

Erklærer herved, at produktet er i overensstemmelse med nedenstående normer eller normative dokumenter. EN 292-1:1991; EN 292-2: 1995; EN349:1993; EN 792-13:2000 I henhold til bestemmelserne i EU's direktiv

S – Konformitetsdeklaration

Deklarerar att denna produkt är i konformitet med följande standard eller andra normativa dokument. EN 292-1:1991; EN 292-2: 1995; EN349:1993; EN 792-13:2000 I enlighet med föreskrifterna i EEC Direktiven

FIN – Vaatimuksenmukaisuusvakuutus

Vahvistaa, että tämä tuote Paineilmanaulain on seuraavien vaatimusten tai normidokumenttien mukainen. EN 292-1:1991; EN 292-2: 1995; EN349:1993; EN 792-13:2000

N – Samvarserkæring

Vi erklærer at dette produkt samsvarer med følgende standarder eller normer. EN 292-1:1991; EN 292-2: 1995; EN349:1993; EN 792-13:2000 Som følger bestemmelser i EU-direktiv

P – Declaração de conformidade

Declaramos que este produto está em conformidade com as seguintes normas standard ou outros documentos normativos. EN 292-1:1991; EN 292-2: 1995; EN349:1993; EN 792-13:2001 Seguindo as directivas EEC

I – Dichiarazione de conformita

Noi dichiariamo che prodotto è conforme alle norme o ad altri documenti normativi. EN 292-1:1991; EN 292-2: 1995; EN349:1993; EN 792-13:2000 In conformita alle disposizioni delle Directive

RUS – Декларация соответствия

Производитель подтверждает, что это изделие выполнено в соответствии со следующими стандартами или другими нормативными документами. EN 292-1:1991; EN 292-2:1995; EN349:1993;EN792-13:2000 в соответствии с выполнением директив, принятых в странах ЕС.