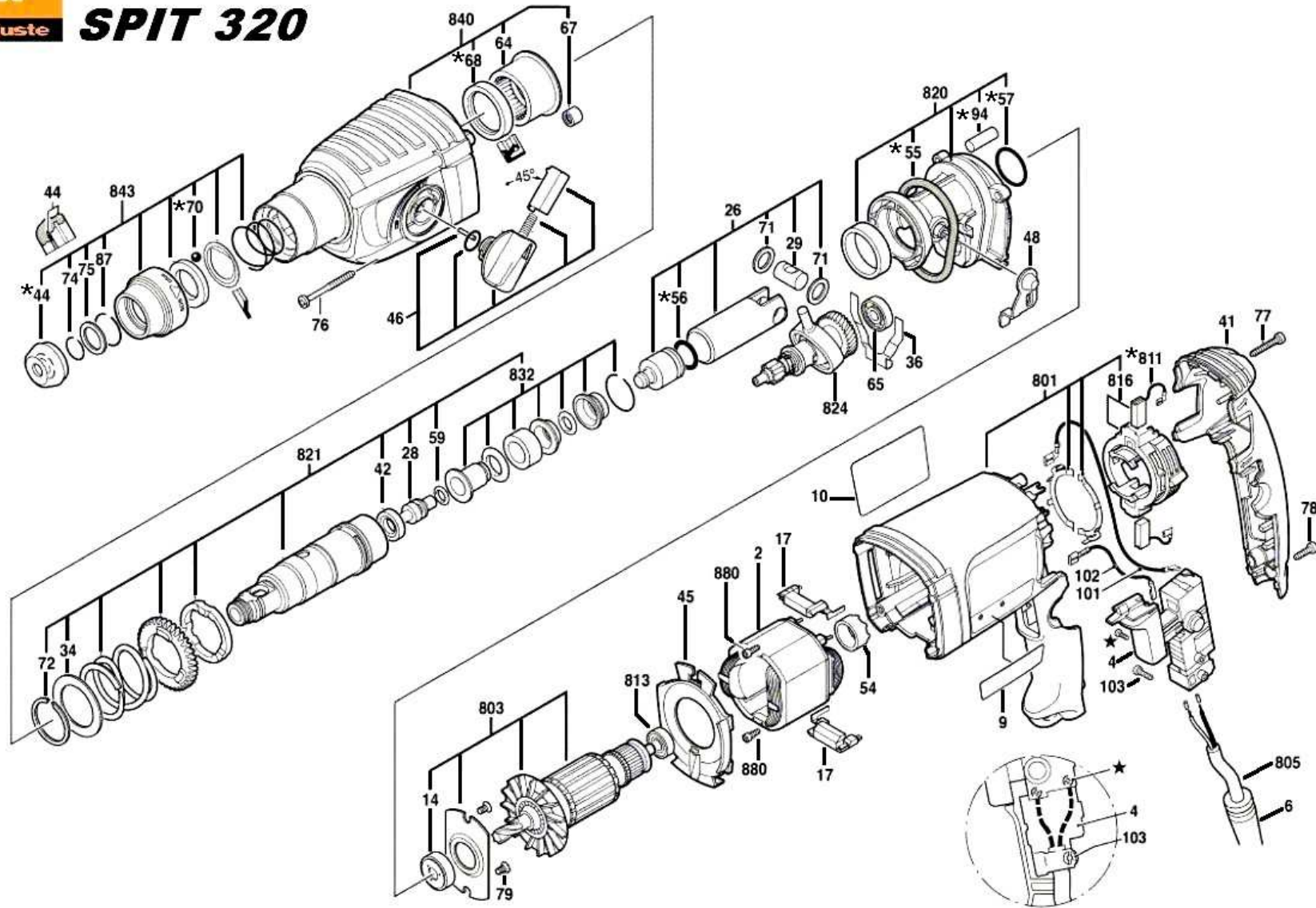




SPIT 320



* : inclus dans pochette entretien

Updated 01/07/08





Pièces de rechange SPIT 320

Rep.	Code	Désignation FR	Description UK	Rep.	Code	Désignation FR	Description UK
2	652515	STATOR 230V	FIELD COLD 230V	71	352760	RONDELLE D'AXE	PIN WASHER
4	652363	INTERRUPTEUR	ON-OFF SWITCH	72	652300	ANNEAU D'ARRET	SNAP RING
6	363090	PROTEGE CABLE	GROMMET	74	652310	BAGUE D'ARRET	SNAP RING
9	652520	ETIQUETTE GAUCHE	LEFT SIDE LABEL	75	652302	RONDELLE D'ARRET	RETAINING WASHER
10	652521	ETIQUETTE DROITE	RIGHT SIDE LABEL	76	652306	VIS DE CARTER	THREAD-FORMING TAP. SCREW
14	128410	ROULEMENT COTE VENTILATEUR	FAN BALL BEARING	77	652372	VIS DE POIGNEE	HANDLE SCREW
17	652350	ANTIPARASITE	SUPPRESSOR BOX	78	652394	VIS DE POIGNEE	HANDLE SCREW
26	652514	ENSEMBLE PISTON	HAMMER PISTON SET	79	652307	VIS DE PALIER	THREAD-FORMING TAP. SCREW
28	652508	PERCUTEUR	STRIKER PIN	87	118750	CIRCLIP PORTE OUTIL	SNAP RING
29	128190	AXE DE PISTON	PISTON PIN	94	652501	FEUTRE	FELT DISC
34	652317	RONDELLE D'APPUI	SUPPORTING DISC	101	652323	FIL DE CONNEXION	CONNECTING CABLE
36	652502	ETRIER	TENSIONING BRACKET	102	652324	FIL DE CONNEXION	CONNECTING CABLE
41	652522	COUVERCLE DE CARTER	HOUSING COVER	103	652308	VIS SERRE CABLE	LENS HEAD SCREW 3x0 ST
42	652506	BAGUE ANTIFRICTION	THRUST RING	120	363620	POIGNEE AUXILIAIRE	AUXILIARY HANDLE
44	652320	BAGUE ARRET MANCHON	PROTECTIVE CAP	801	652525	CARTER MOTEUR	MOTOR HOUSING
45	652503	DEFLECTEUR D'AIR	AIR-DEFLECTOR RING	803	652517	ENS. INDUIT 230V	ARMATURE SET 230V
46	652523	ENS. SELECTEUR	SELECTOR SET	805	355060	CABLE D ALIMENTATION	POWER CORD
48	652531	FOURCHETTE DE SELECTEUR	SHIFT PLATE	811	652356	JEU DE BALAIS	CARBON-BRUSH SET
54	652304	BAGUE CAOUTCHOUC	RUBBER BUSHING	813	652348	ROULEMENT COTE COLLECTEUR	DEEP-GROOVE BALL BEARING
55	652337	JOINT CIRCULAIRE	SEAL RING	816	652361	PORTE-BALAIS	BRUSHES HOLDER SET
56	652318	JOINT TORIQUE	O-RING	820	652516	FLASQUE INTERMEDIAIRE	INTERMEDIATE FLANGE
57	352710	JOINT DE ROULEMENT	SEAL - BALL BEARING	821	652527	ENS. PORTE OUTIL	TOOL HOLDER SET
59	652504	JOINT TORIQUE	O-RING	824	652518	ENSEMBLE EXCENTRIQUE	TOOTHED SHAFT
64	652512	DOUILLE A AIGUILLES	NEEDLE-ROLLER BEARING	832	652513	ENS. MANCHON DE GUIDAGE	GUIDE SLEEVE
65	652510	ROULEMENT EXCENTRIQUE	DEEP-GROOVE BALL BEARING	840	652528	ENS. CARTER AVANT	GEAR HOUSING
67	363240	DOUILLE A AIGUILLES	NEEDLE BUSHING	843	652511	ENS. MANCHON DE PROTECTION	PROTECTION SLEEVE SET
68	128400	BAGUE D'ETANCHEITE	SEALING RING	880	352840	VIS DE STATOR	FIELD SCREW
70	352750	BILLE DE PORTE OUTIL	TOOL HOLDER BALL	*	652500	POCHETTE ENTRETIEN	MAINTENANCE SET

repères inclus dans pochette : 44/70/68/56/55/94/57/811 Updated 01/07/08

et dose de graisse

